

HUSB 信号系列

通孔直径 12.7~100mm , 外径 : 56~185mm

HUSB 系列是鸿瑞铭的标准 USB 信号滑环, 过孔直径为 12.7~100mm, 外径为 56~185mm 全铝合金或不锈钢结构的整体式精密导电滑环。支持电压 380VAC/VDC, 电流信号(< 2A), 10A 及 10A 的倍率。

专门针对 USB 信号设计, 用来传输 USB1.0、USB2.0 信号, 超低的 BER 误码率和超高的信噪比, 具有传输稳定, 不丢包, 不串码, 回损小, 插入损耗小等优点。

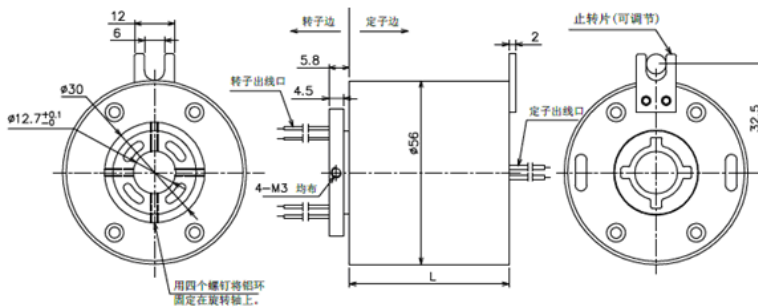
典型应用包括闭路监控云台、机械手、医疗卫生设备、工业控制设备等



技术参数

通路数	1~216	通孔直径	12.7~100mm
电压	380 VDC/VAC	外径	56~185mm
电流	信号(0~2A), 10A, 10A*倍率	最高转速	600RPM
USB	USB1.0, USB2.0	连接器	两端可选公插头或母插头
BER	1.00E-10	插入损耗	2dB
外壳材质	铝合金	扭矩	0.6N.m
工作寿命	1 亿转(工作转速而定)	接触材料	贵金属:金-金
电气噪音	<10 毫欧	接触电阻	< 30m 毫欧
耐压强度	1000VDC@50Hz	导线规格	UL Teflon 高温线
绝缘强度	1000MΩ@600VDC	导线线长	300mm
工作温度	-40°C to 80°C	工作湿度	10% to 90% RH
防震级别	MIL-SID-810E	防护等级	IP54~IP65
材料	RoHS 认证	CE 认证	是

标准图纸



如需相应图纸及方案, 请详询我们的销售工程师。

导线色码表

环码#	色码	环码#	色码	环码#	色码	环码#	色码
1	黑	2	红	3	黄	4	绿
5	蓝	6	白	7	褐	8	橙
9	灰	10	透明	11	白红	12	白蓝

可选项

可选法兰安装；
 可指定出线方式及导线长度；
 可选插接头和热缩管；
 屏蔽电缆可选；
 传输频率可达 500 MHz；
 可混合高速率数据传输（以太网传输,USB,Profibus）；
 信号，同轴电缆，功率线混合；
 热电偶信号混合；
 防震，高温等特殊环境定制；
 气压/液压 混合；
 高压、大电流定制(1000A,1 万伏)；
 军工级别；
 IP 等级可选 IP51~IP65。

基于本型号进行的定制说明

如要订购 HUSB 信号系列，要求孔径为 35mm，4USB 通道，支持 4 路*10A+16 路信号，订购型号为 HUSB4-T35-0410-16S。
 如要订购 HUSB 信号系列，要求孔径为 50mm，1USB 通道，支持 6 路*20A+48 路信号，订购型号为 HUSB1-T50-0620-48S。

其他特殊要求

如果您有其他特殊要求，比如：滑环高度限制，其他尺寸限制，导线长度，出线方式，定制接头，大电流，耐高温，军工级别，防护等级等等，请联系我们。

型号规格表

型号	孔径 (mm)	外径 (mm)	长度 (mm)	功率 P(10A)	信号 S (2A)	总路数
HUSB1-T12-0610	12.7	56	38.6	6	—	6
HUSB1-T12-06S	12.7	56	38.6	—	6	6
HUSB1-T12-0210-04S	12.7	56	38.6	2	4	6
HUSB1-T12-0410-02S	12.7	56	38.6	4	2	6

型号	孔径 (mm)	外径 (mm)	长度 (mm)	功率 P(10A)	信号 S (2A)	总路数
HUSB1-T12-1210	12.7	56	53.6	12	—	12
HUSB1-T12-12S	12.7	56	53.6	—	12	12
HUSB1-T12-0210-10S	12.7	56	53.6	2	10	12
HUSB1-T120410-08S	12.7	56	53.6	4	8	12
HUSB1-T12-0610-06S	12.7	56	53.6	6	6	12
HUSB1-T12-0810-04S	12.7	56	53.6	8	4	12
HUSB1-T12-1010-02S	12.7	56	53.6	10	2	12

型号	孔径 (mm)	外径 (mm)	长度 (mm)	功率 P(10A)	信号 S (2A)	总路数
HUSB1-T12-1810	12.7	56	70.4	18	—	18
HUSB1-T12-18S	12.7	56	70.4	—	18	18
HUSB1-T12-0210-16S	12.7	56	70.4	2	16	18
HUSB1-T12-0410-14S	12.7	56	70.4	4	14	18
HUSB1-T12-0610-12S	12.7	56	70.4	6	12	18
HUSB1-T12-1210-06S	12.7	56	70.4	12	6	18
HUSB1-T12-1410-04S	12.7	56	70.4	14	4	18
HUSB1-T12-1610-02S	12.7	56	70.4	16	2	18

型号	孔径 (mm)	外径 (mm)	长度 (mm)	功率 P(10A)	信号 S (2A)	总路数
HUSB1-T12-2410	12.7	56	87.2	24	—	24
HUSB1-T12-24S	12.7	56	87.2	—	24	24
HUSB1-T12-0410-20S	12.7	56	87.2	4	20	24
HUSB1-T12-0610-18S	12.7	56	87.2	6	18	24
HUSB1-T12-1210-12S	12.7	56	87.2	12	12	24
HUSB1-T12-1810-06S	12.7	56	87.2	18	6	24
HUSB1-T12-1410-10S	12.7	56	87.2	14	10	24
HUSB1-T12-2010-0S04	12.7	56	87.2	20	4	24

型号	孔径 (mm)	外径 (mm)	长度 (mm)	功率 P(10A)	信号 S (2A)	总路数
HUSB1-T12-3610	12.7	56	120.8	36	—	36
HUSB1-T12-36S	12.7	56	120.8	—	36	36
HUSB1-T12-0610-30S	12.7	56	120.8	6	30	36
HUSB1-T12-1210-24S	12.7	56	120.8	12	24	36
HUSB1-T12-1810-18S	12.7	56	120.8	18	18	36
HUSB1-T12-2410-12S	12.7	56	120.8	24	12	36
HUSB1-T12-1210-24S	12.7	56	120.8	12	24	36
HUSB1-T12-3010-06S	12.7	56	120.8	30	6	36

型号	孔径 (mm)	外径 (mm)	长度 (mm)	功率 P(10A)	信号 S (2A)	总路数
HUSB1-T12-4210	12.7	56	137.6	42	—	42
HUSB1-T12-42S	12.7	56	137.6	—	42	42
HUSB1-T12-0610-36S	12.7	56	137.6	6	36	42
HUSB1-T12-1210-30S	12.7	56	137.6	12	30	42
HUSB1-T12-1810-24S	12.7	56	137.6	18	24	42
HUSB1-T12-2410-18S	12.7	56	137.6	24	18	42
HUSB1-T12-3010-12S	12.7	56	137.6	30	12	42
HUSB1-T12-3610-06S	12.7	56	137.6	36	6	42

型号	孔径 (mm)	外径 (mm)	长度 (mm)	功率 P(10A)	信号 S (2A)	总路数
HUSB1-T12-4810	12.7	56	154.4	48	—	48
HUSB1-T12-48S	12.7	56	154.4	—	48	48
HUSB1-T12-0610-42S	12.7	56	154.4	6	42	48
HUSB1-T12-1210-36S	12.7	56	154.4	12	36	48
HUSB1-T12-1810-30S	12.7	56	154.4	18	30	48
HUSB1-T12-2410-24S	12.7	56	154.4	24	24	48
HUSB1-T12-3010-18S	12.7	56	154.4	30	18	48
HUSB1-T12-3610-12S	12.7	56	154.4	36	12	48
HUSB1-T12-4210-06S	12.7	56	154.4	42	6	48
HUSB1-T12-4610-02S	12.7	56	154.4	46	2	48

备注：1、N 个 10A 的电流环可并联成一路 N*10A 的大电流使用，例如：2 个 10A 的环可并联成 1 路 20A 使用。

2、每个客户对孔径大小、电流信号大小和环数的要求不一样，有些规格没在这里列出，可详细咨询我们的销售工程师。